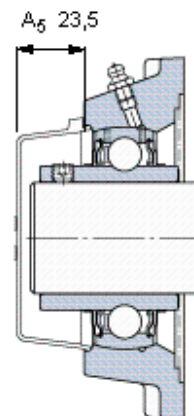
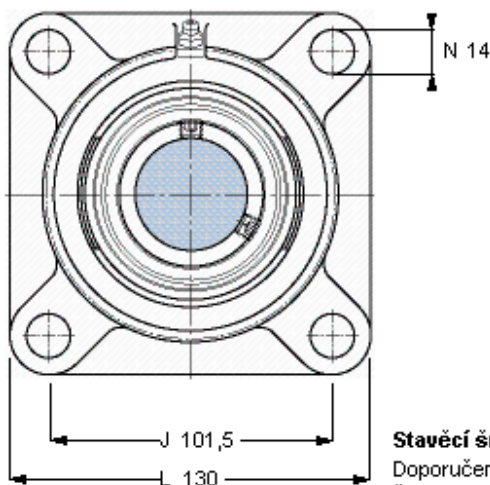
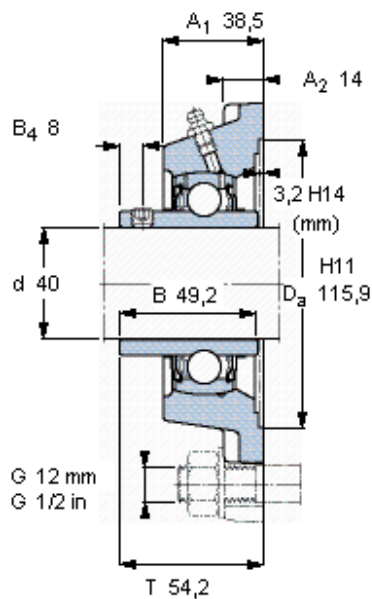


Přírubové ložiskové jednotky Y, lité těleso, čtvercová příruba, zajištění stavěcím šroubem

Základní rozměry					Základní hodnoty zatížení		Označení Ložisková jednotka	Těleso	Ložisko
d	A1	J	L	T	dynamické C	statické C0			
mm					kN		-		
40	38,5	101,5	130	54,2	30,7	19	FY 40 TF	FY 508 M	YAR 208-2F



Stavěcí šroub

Doporučený utahovací moment [Nm]

Šestihranný klíč velikost [mm]

Koncový kryt

M8x1

6,5

4

ECY 208